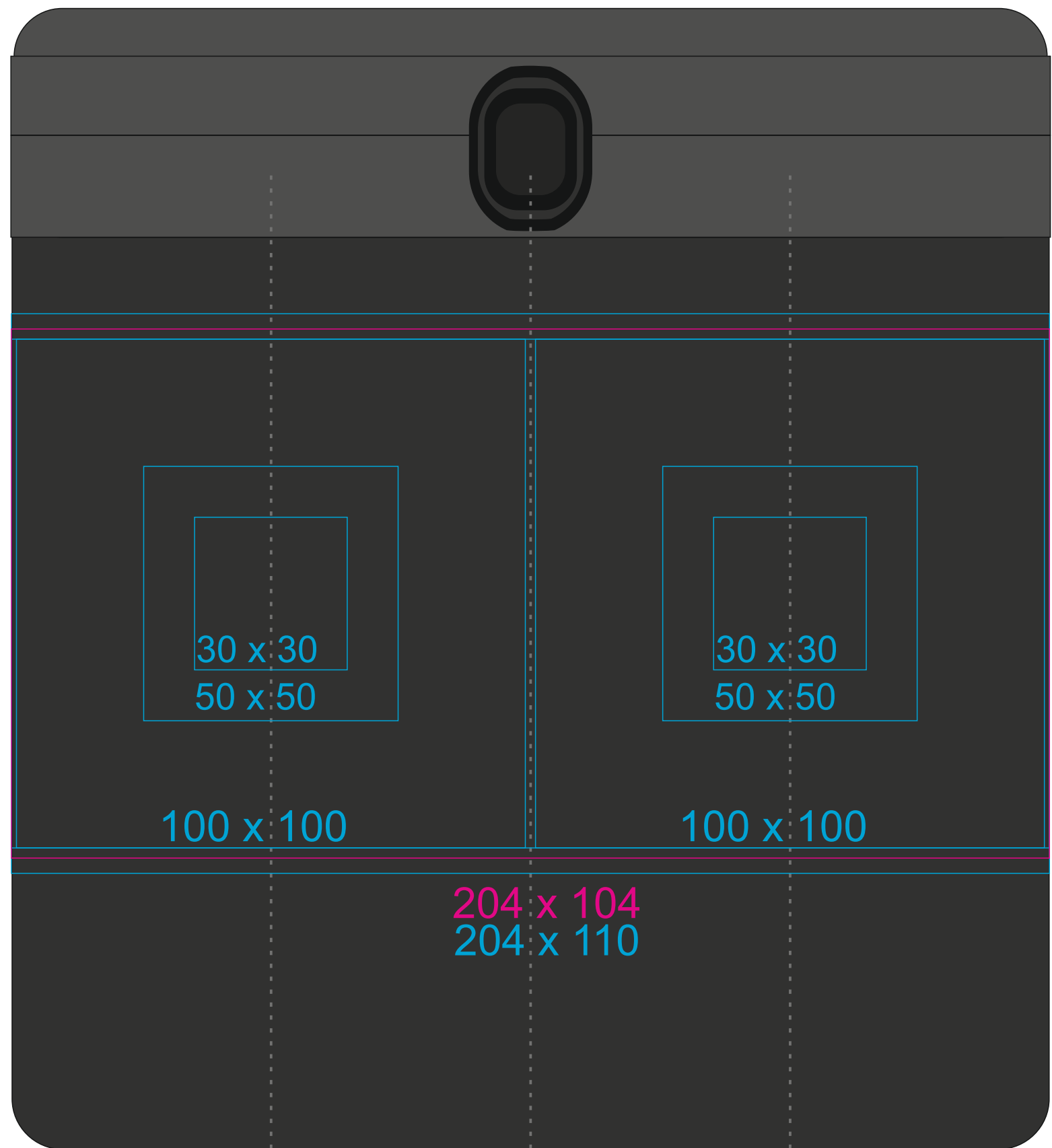
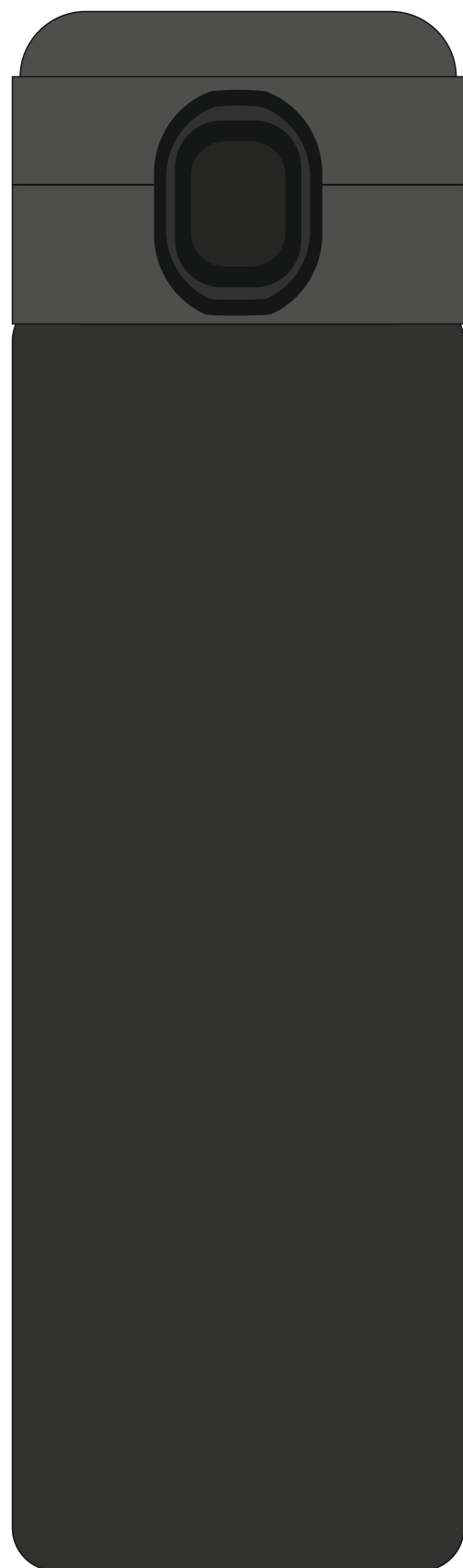
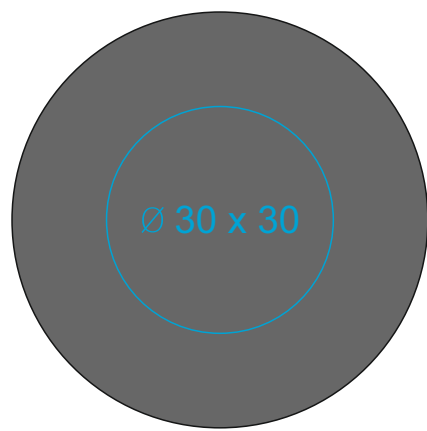


M_478 Orion

440 ml / h: 222 mm / Ø 76 mm / Ø 65 mm



[Come preparare il materiale di stampa?](#)

significato

- Stampa Digitale 360
- Incisione Laser